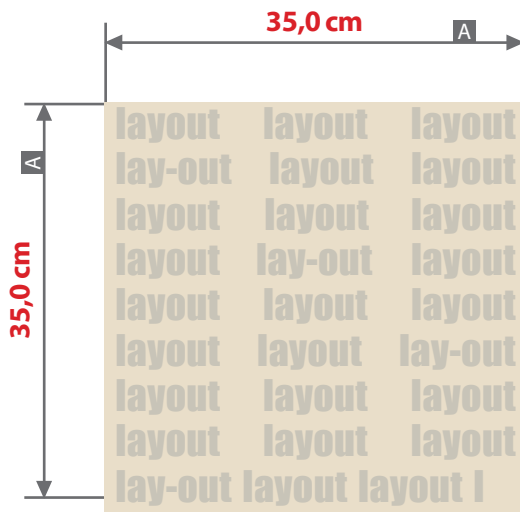


T-Shirt

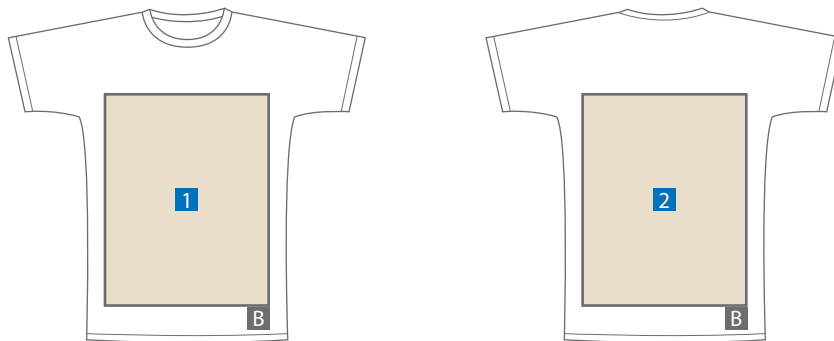
Druckbereiche

Druckbereich 1 & 2

Vorderseite mittig / Rückseite mittig



Motivbereich - VORDERSEITE ODER RÜCKSEITE



Zeichnungen sind nicht maßstabsgetreu

A = Maximale Motivgröße
(Datenformat)

B = Motivbereich auf Produkt

Druck **CMYK**, digital

! Datenanlieferung:

- als PDF/X-4, TIFF- oder JPG-Datei
- bevorzugt vektorisierte Schriften und Logo
- Mindestschriftgröße 3 mm (Kleinbuchstabe)
- Mindestlinienstärke 2 pt
- Bildauflösung mindestens 300 dpi

! Bei diesem Produkt sind ein oder zwei Druckbereiche pro Bestellung möglich!
Bitte liefern Sie je Druckbereich eine Druckdatei!

Die einzelnen Druckbereiche sind optional bei der Bestellung wählbar!

Die Position des Motivs ist abhängig von der Konfektionsgröße und kann leicht variieren.

! Alle grafischen Elemente und Flächen, die eine Füllung aufweisen (auch Papierweiß oder CMYK-Weiß), werden weiß hinterdruckt.
Bilder werden immer komplett weiß hinterdruckt, außer sie sind mit einem Photoshop-Beschneidungspfad versehen.